

OLIY TA'LIM, FAN VA INNOVATSIYALAR VAZIRLIGI
NAMANGAN MUHANDISLIK-QURILISH INSTITUTI

MEXANIKA KAFEDRASI

MUHANDISLIK VA KOMPYUTER GRAFIKASI
FANIDAN

TEXNIK TA'LIM YO'NALISHLARINING

7-E va AMM-24, 26-27-OOT-24, 16-Kim.mux-24, 33-NNGQIT-24,
29-30-TVM-24, 31-32-TMJ-24,

GURUH TALABALARI UCHUN
1-SEMESTRGA MO'LJALLANGAN

AMALIY ISH
TOPSHIRIQLAR TO'PLAMI

Namangan-2024

“TASDIQLAYMAN”

_____ fakulteti dekani

“ ____ ” _____ 2024 y.

Namangan muhandislik-qurilish instituti _____ kafedrası

№ ____ sonli yig'ilishida muhokama qilingan.

_____ kafedrası mudiri

“ ____ ” _____ 2024 y.

Kafedra ekspertlari: _____

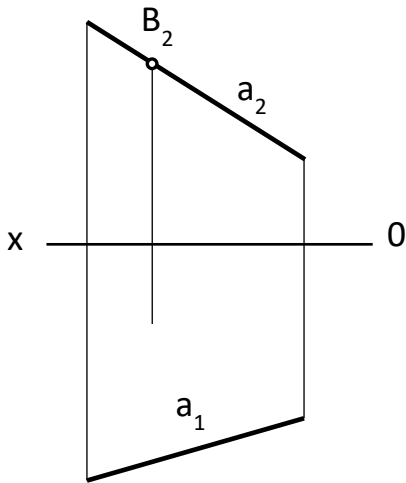
Fan o'qituvchilari: _____

Savollar.

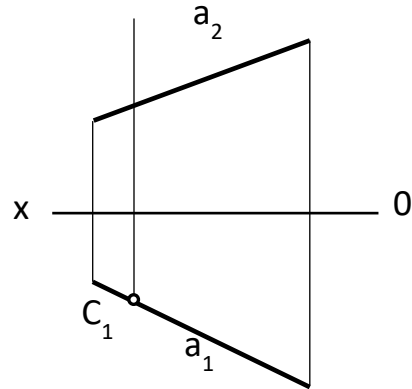
1- amaliy ish uchun savollar

A (60, -60, 30) va B(-20,30, 60) nuqtalarning epyrini quring

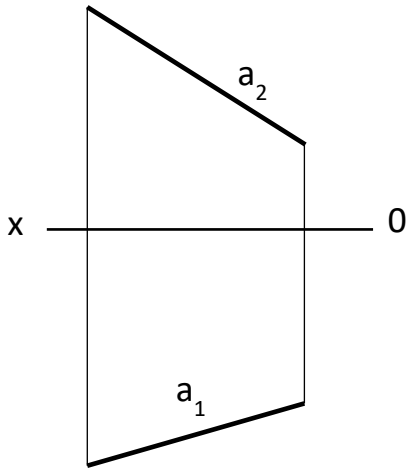
A (-60, 50, -30) va B(30,-80, -60) nuqtalarning epyrini quring



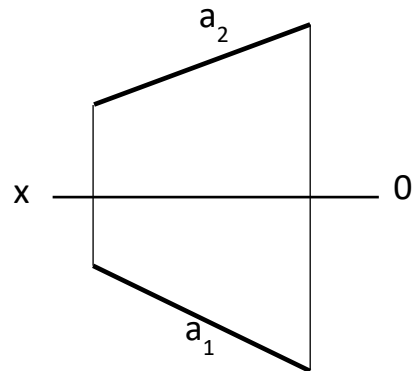
1-masala. B nuqta a to'g'ri chiziqqa tegishli. B nuqtani yetishmayotgan B_1 gorizontal proeksiyasini toping



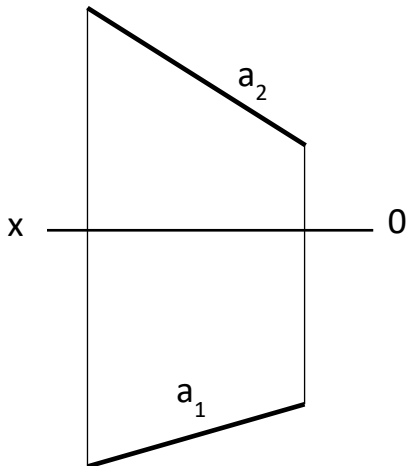
2-masala. C nuqta a to'g'ri chiziqqa tegishli. C nuqtani yetishmayotgan C_2 frontal proeksiyasini toping



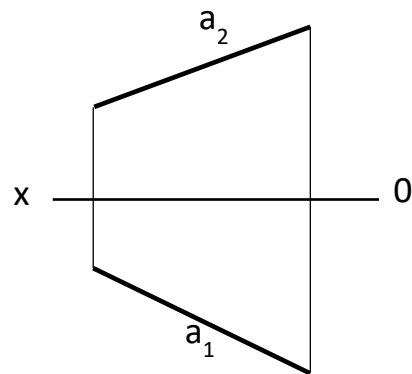
3-masala. a to'g'ri chiziqni teng 5 bo'lakka bo'ling



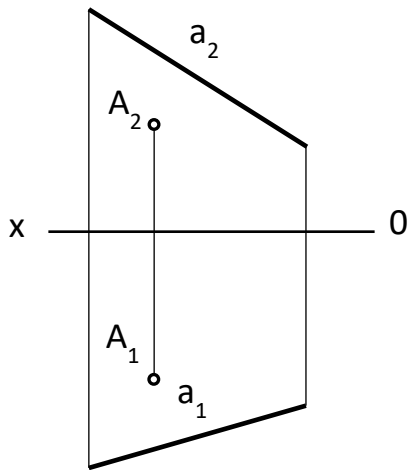
4-masala. a to'g'ri chiziqni teng 3 bo'lakka bo'ling



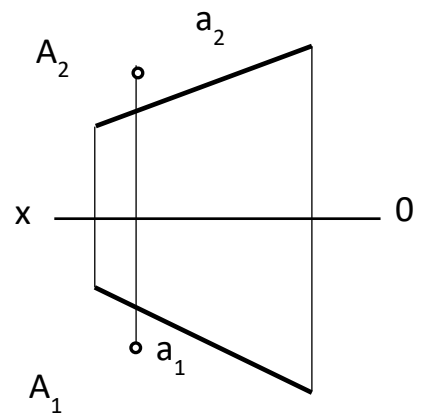
5-masala. a to'g'ri chiziqni 2/5 nisbatda bo'ling va o'sha nuqtani K harfi bilan belgilang



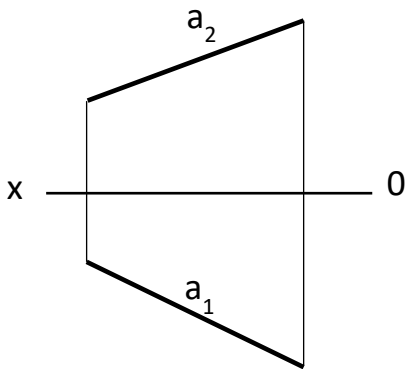
6-masala. a to'g'ri chiziqni teng 1/3 nisbatda bo'ling va o'sha nuqtani M harfi bilan belgilang



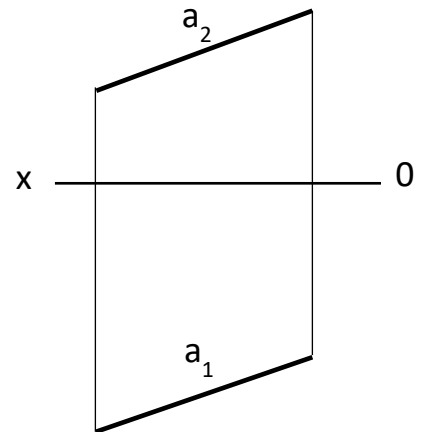
7-masala. a to'g'ri chiziqqa A nuqtadan parallel b to'g'ri chiziq o'tkazing va kesishgan nuqtasini aniqlang



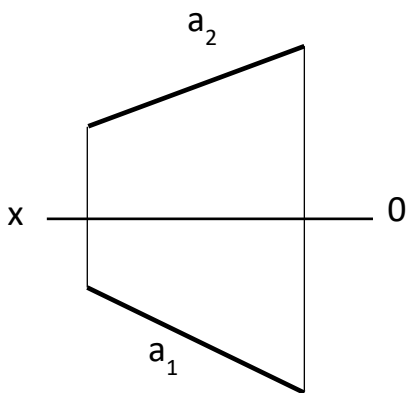
8-masala. a to'g'ri chiziqqa A nuqtadan parallel b to'g'ri chiziq o'tkazing va kesishgan nuqtasini aniqlang



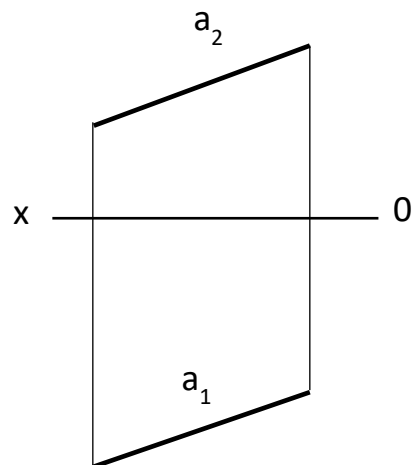
9-masala. a to'g'ri chiziqning haqiqiy kattaligini toping



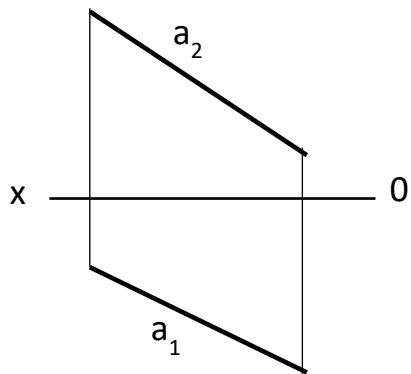
10-masala. a to'g'ri chiziqning haqiqiy kattaligini toping



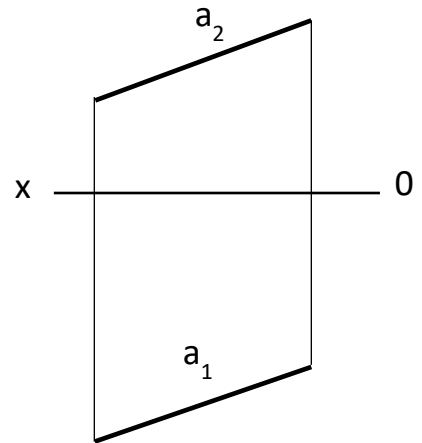
11-masala. a to'g'ri chiziqning haqiqiy kattaligini aylantirish usulida toping



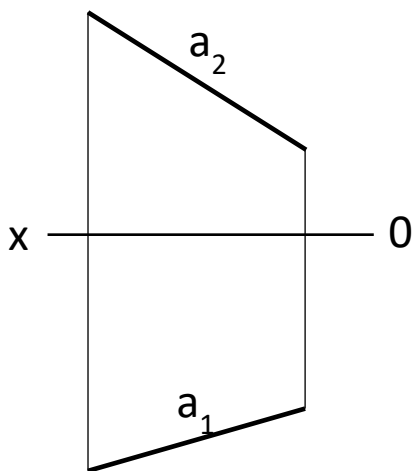
12-masala. a to'g'ri chiziqning haqiqiy kattaligini proeksiyalar tekisligini almashtirish usulida toping



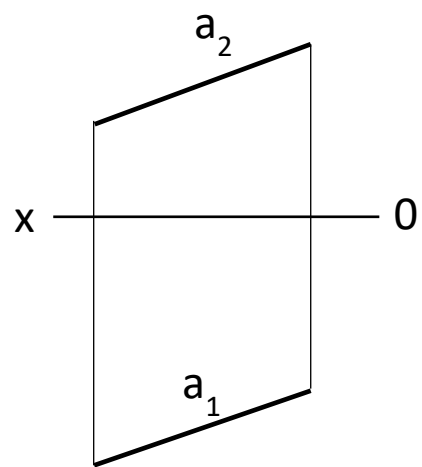
13-masala. a to'g'ri chiziqning haqiqiy kattaligini toping



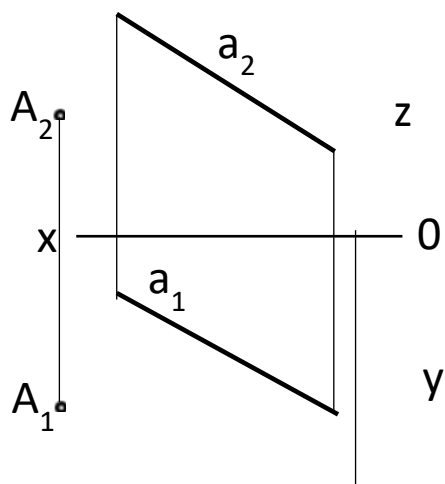
14-masala. a to'g'ri chiziqning haqiqiy kattaligini toping



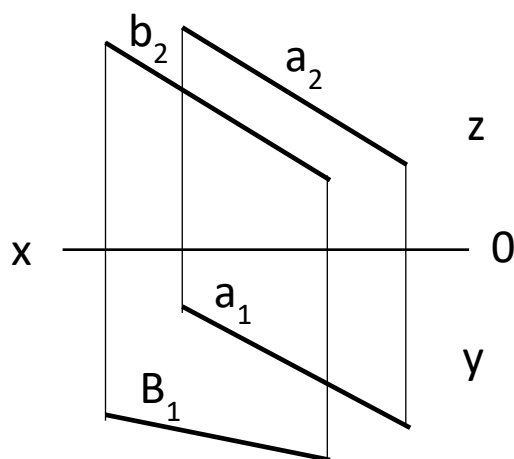
15-masala. Gorizontal H proeksiya tekislikka parallel va 20 mm masofada b to'g'ri chiziq o'tkazing va a to'g'ri chiziq bilan kesishgan nuqtasini aniqlang



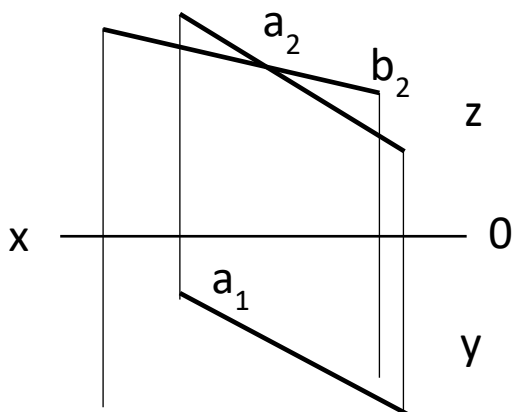
16-masala. Frontal V proeksiya tekislikka parallel va 20 mm masofada b to'g'ri chiziq o'tkazing va a to'g'ri chiziq bilan kesishgan nuqtasini aniqlang



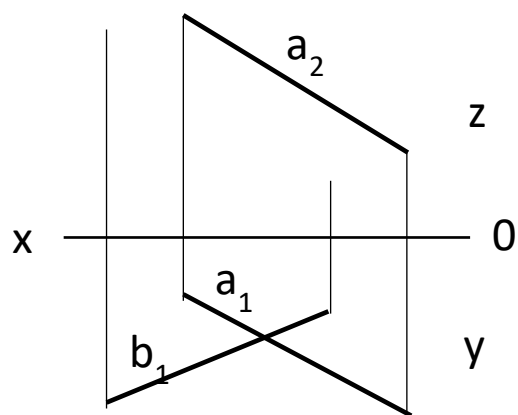
17-masala. A nuqtadan shunday to'g'ri chiziq o'tkazinki, o'tkazilgan to'g'ri chiziq a to'g'ri chiziq va z o'qini kesib o'tsin.



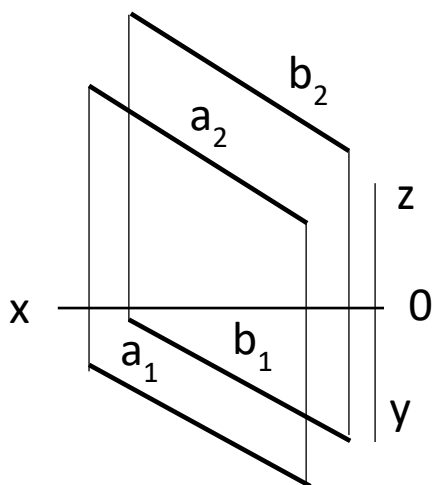
18-masala. Shunday to'g'ri chiziq o'tkazinki, o'tkazilgan to'g'ri chiziq a va b to'g'ri chiziqlarni kesib o'tsin



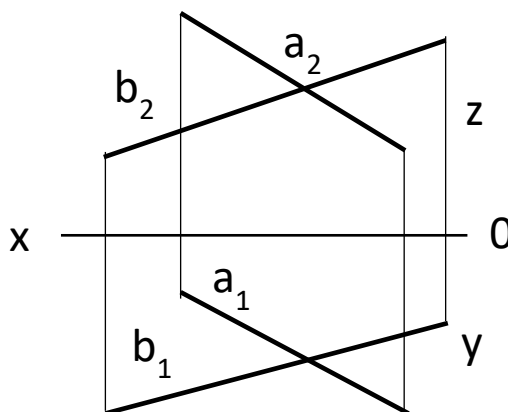
a va b to'g'ri chiziq o'zaro kesishgan. b to'g'ri chizining yetishmayotgan gorizontal proeksiyasini bajaring.



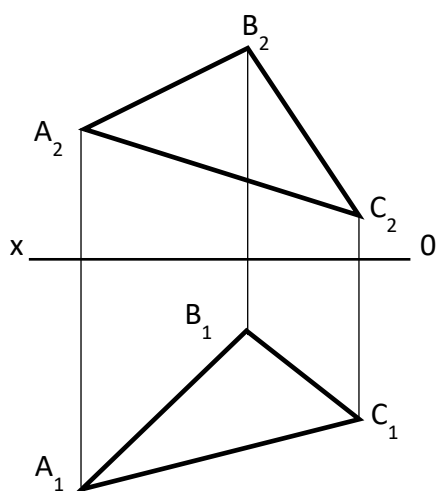
a va b to'g'ri chiziq o'zaro kesishgan. b to'g'ri chizining yetishmayotgan frontal proeksiyasini bajaring.



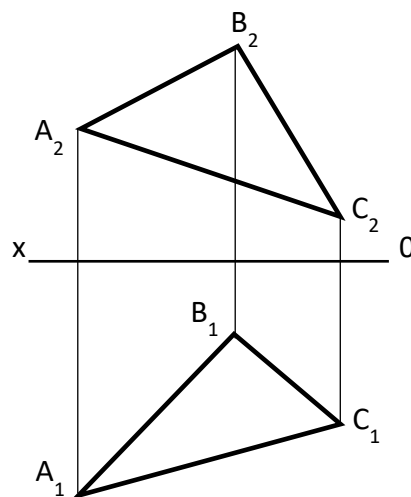
Shunday to'g'ri chiziq o'tkazinki, o'tkazilgan to'g'ri chiziq a va b to'g'ri chizilarni kesib o'tsin.



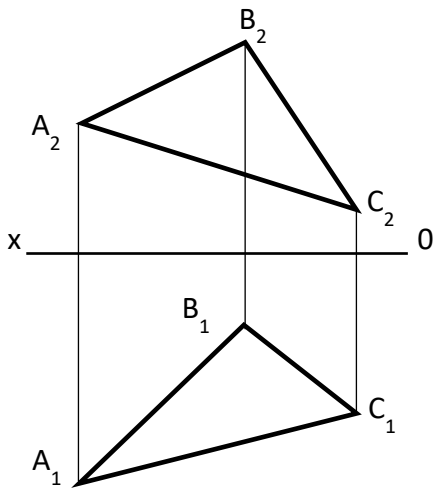
Shunday to'g'ri chiziq o'tkazinki, o'tkazilgan to'g'ri chiziq a va b to'g'ri chizilarni kesib o'tsin



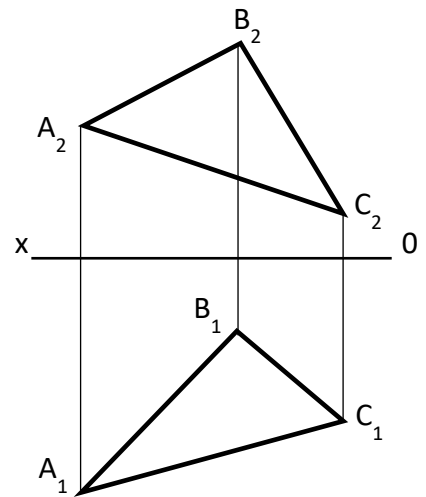
ABC tekislikka gorizontal o'tkazing



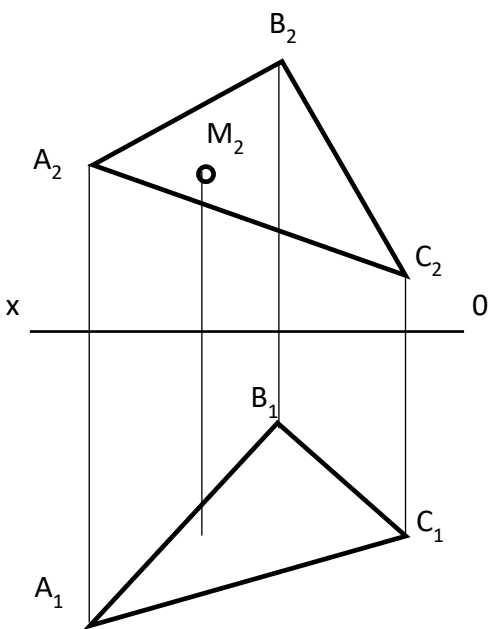
ABC tekislikka frontal o'tkazing



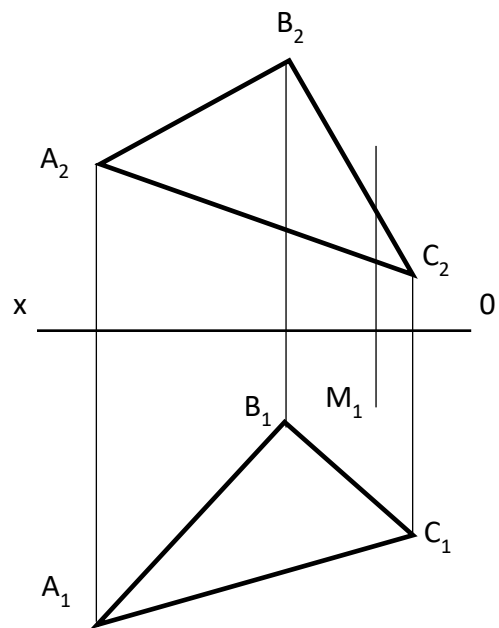
19-masala. ABC tekislikka gorizontal



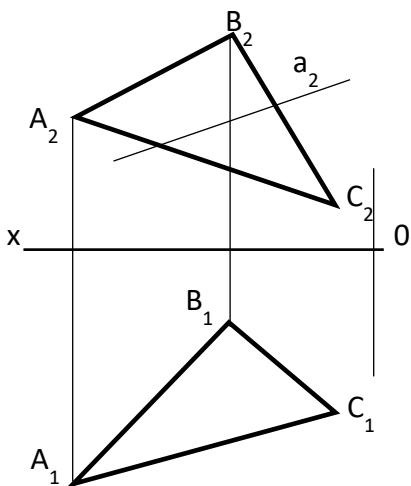
20-masala. ABC tekislikka frontal



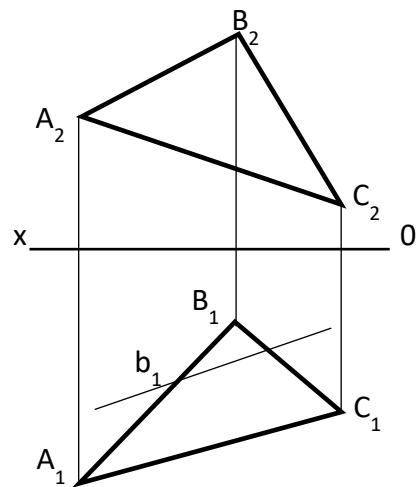
21-masala. M nuqta ABC tekislikka tegishli. M nuqtani gorizontal proektsiyasini quring



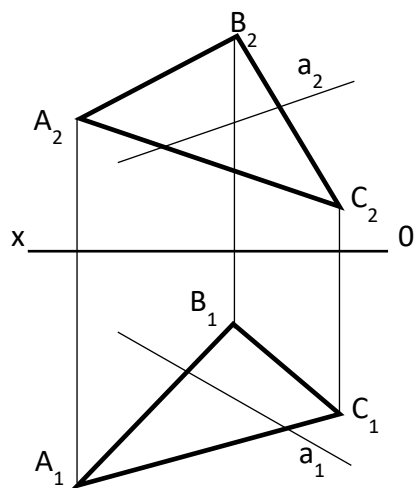
22-masala. M nuqta ABC tekislikka tegishli. M nuqtani frontal proektsiyasini quring



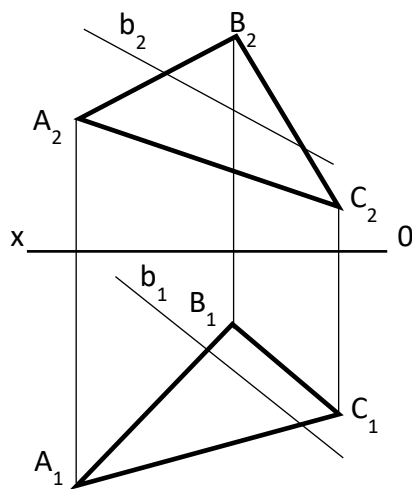
23-masala. a to'g'ri chiziq ABC tekislikka tegishli. a to'g'ri chiziqning gorizontal proektsiyasini aniqlang



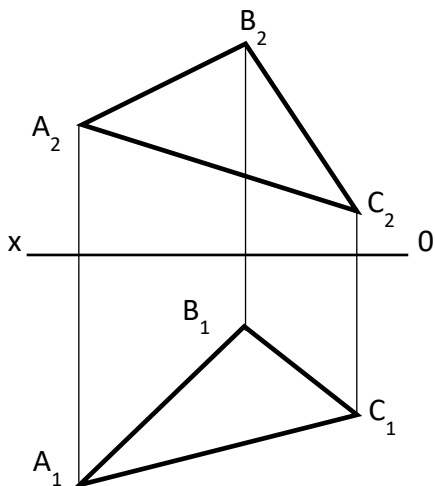
24-masala. b to'g'ri chiziq ABC tekislikka tegishli. a to'g'ri chiziqning frontal proektsiyasini aniqlang



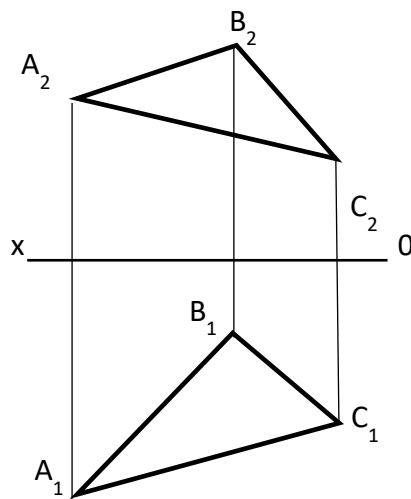
25-**masala.** a to'g'ri chiziq va ABC tekislikni kesishish nuqtasini toping.



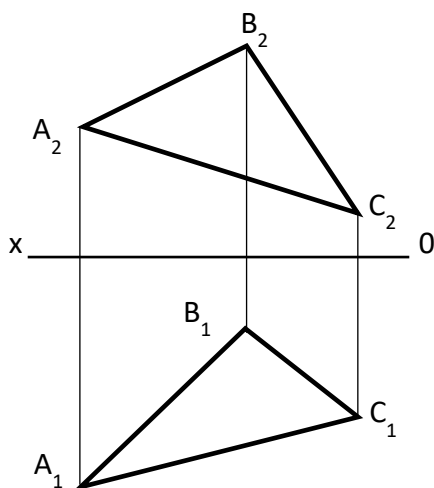
26-**masala.** a to'g'ri chiziq va ABC tekislikni kesishish



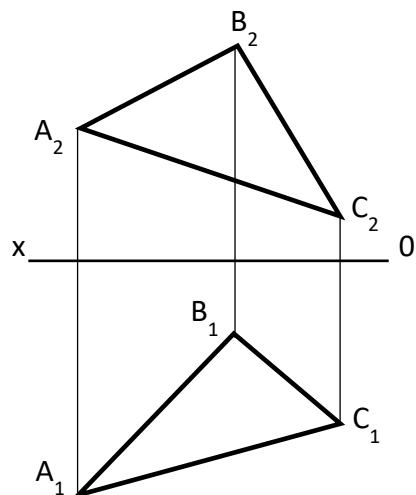
27-**masala.** ABC tekislikka ixtiyoriy masofada



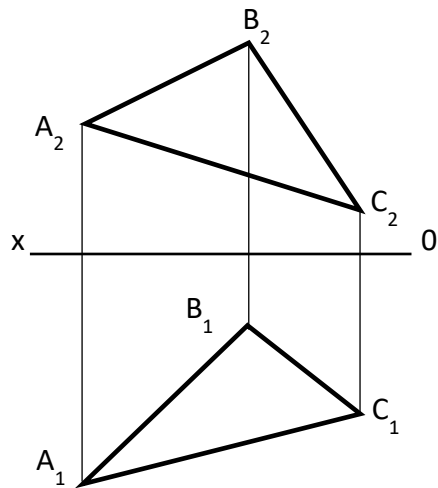
28-**masala.** ABC tekislikka ixtiyoriy masofada



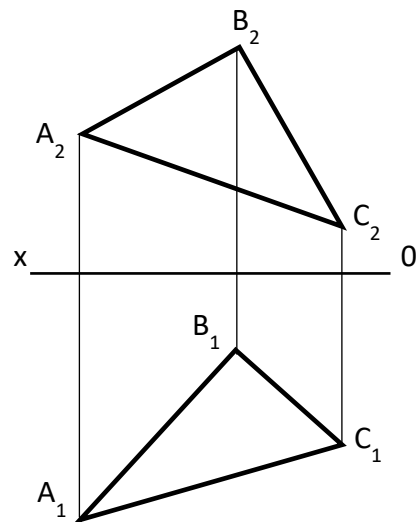
29-**masala.** ABC tekislikka ixtiyoriy masofada parallel c to'g'ri chiziq tushuring.



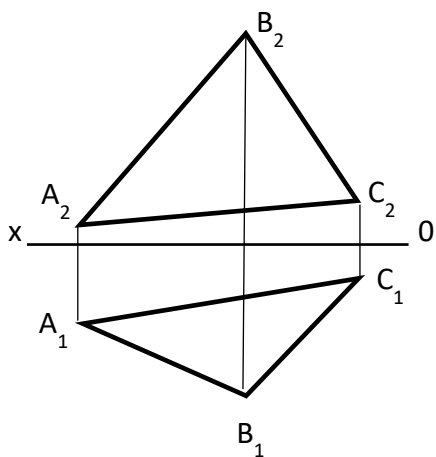
30-**masala.** ABC tekislikning AB tomoniga ixtiyoriy masofada parallel b to'g'ri chiziq tushuring



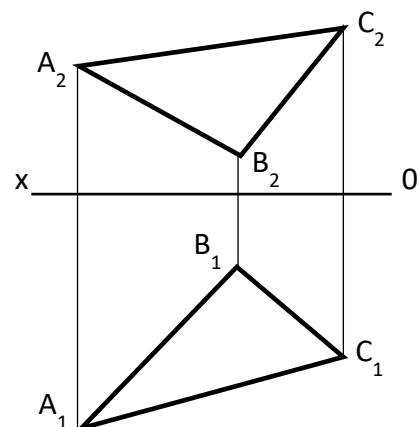
31-**masala.** ABC tekislikning AC tomoniga ixtiyoriy masofada parallel c to'g'ri chiziq tushuring.



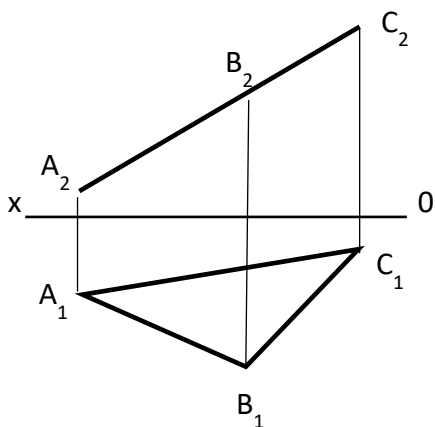
32-**masala.** ABC tekislikning BC tomoniga ixtiyoriy masofada parallel b to'g'ri chiziq tushuring



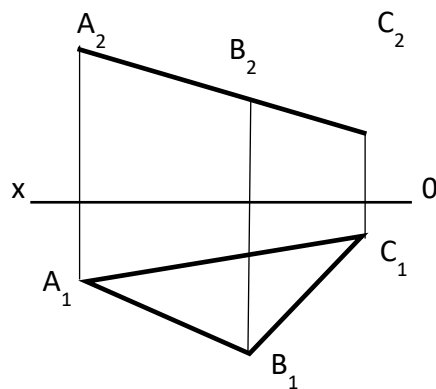
33-**masala.** ABC tekislikka ixtiyoriy nuqtadan perpendikulyar tushuring.



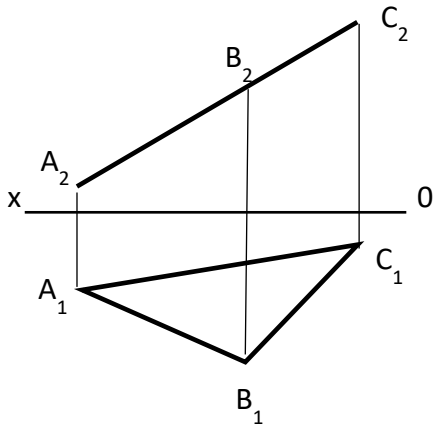
34-**masala.** ABC tekislikka A nuqtadan perpendikulyar tushuring.



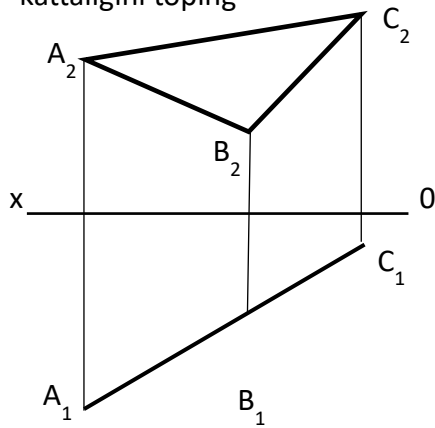
35-**masala.** ABC tekislikni aylantirish usulida haqiqiy kattaligini toping



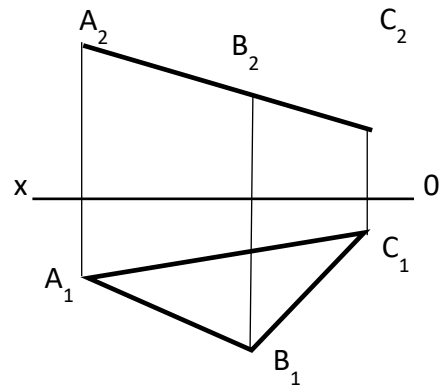
36-**masala.** ABC tekislikni aylantirish usulida haqiqiy kattaligini toping



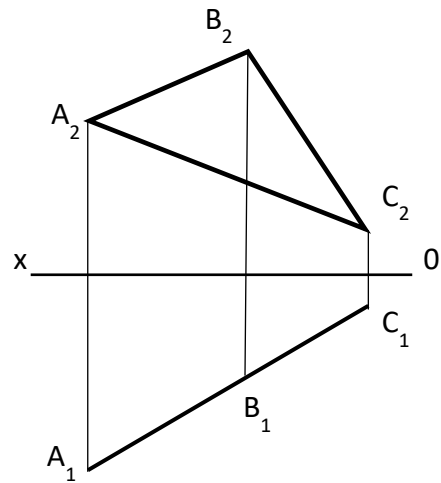
37-**masala.** ABC tekislikni proeksiyalar tekisligini almashtirish usulida haqiqiy kattaligini toping



39-**masala.** ABC tekislikni proeksiyalar tekisligini almashtirish usulida haqiqiy kattaligini toping

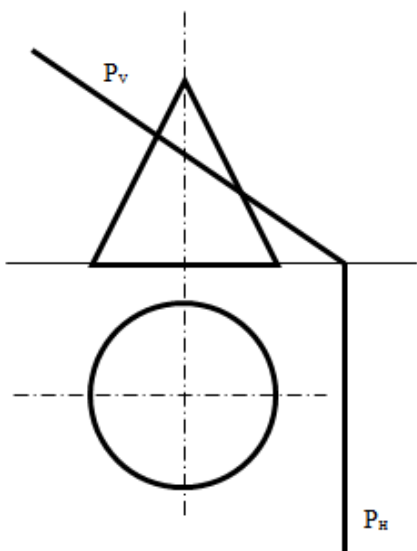


38-**masala.** ABC tekislikni aylantirish usulida haqiqiy kattaligini toping

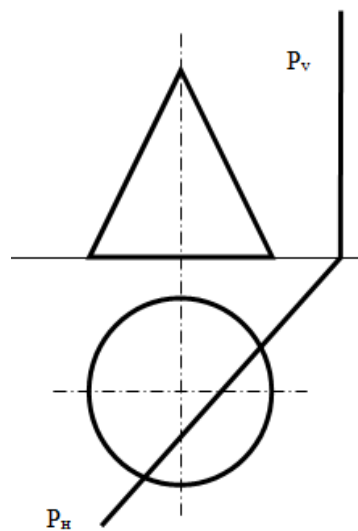


40-**masala.** ABC tekislikni proeksiyalar tekisligini almashtirish usulida haqiqiy kattaligini toping

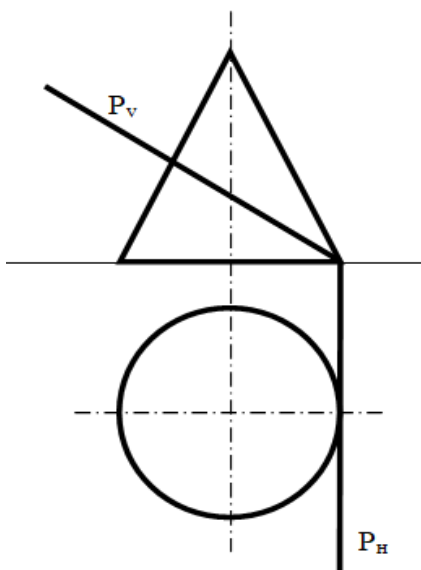
2-amaliy ish uchun topshiriqlar



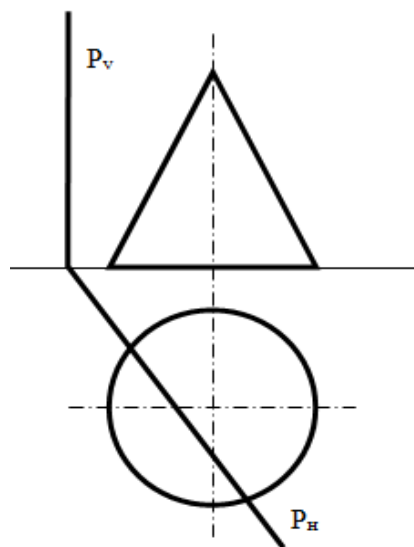
1-variant. Konusni tekislik bilan kesilishi va kesim yuzani haqiqiy kattaligini topish.



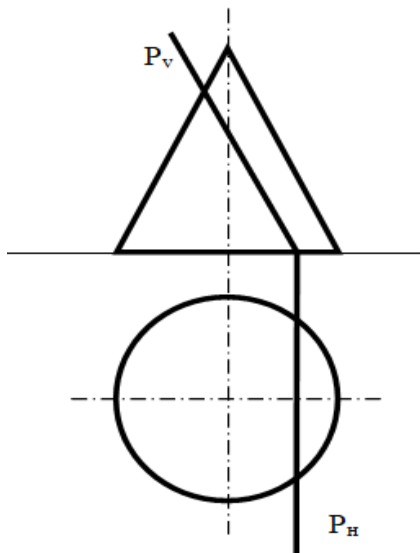
2-variant. Konusni tekislik bilan kesilishi va kesim yuzani haqiqiy kattaligini topish.



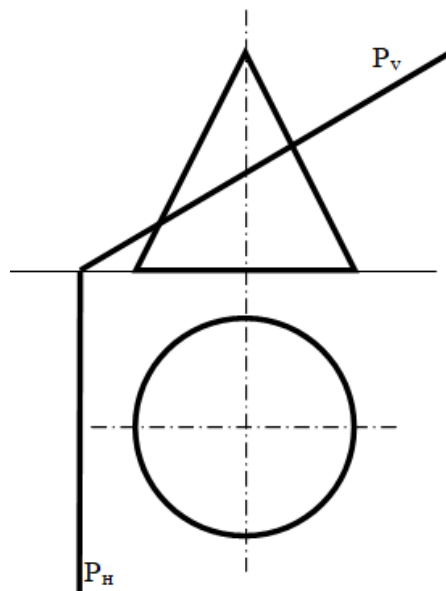
3-variant. Konusni tekislik bilan kesilishi va kesim yuzani haqiqiy kattaligini topish.



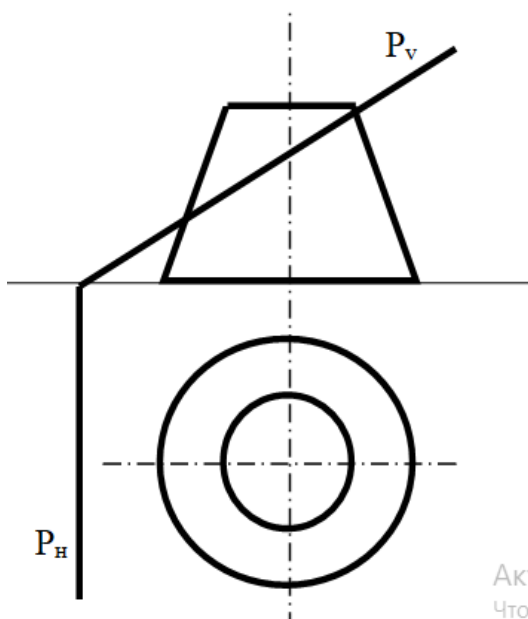
4-variant. Konusni tekislik bilan kesilishi va kesim yuzani haqiqiy kattaligini topish.



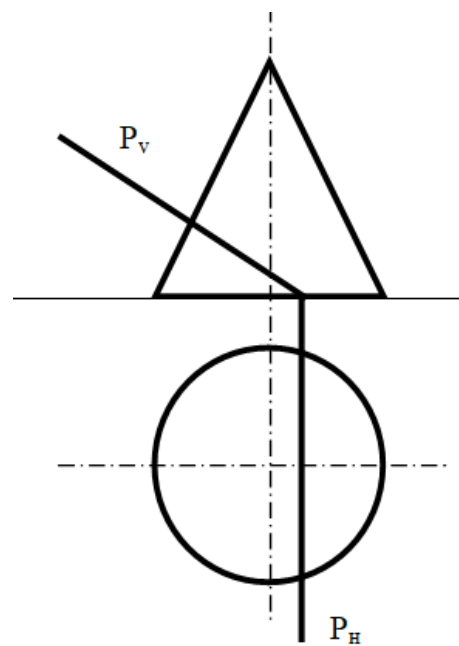
5-variant. Konusni tekislik bilan kesilishi va kesim yuzani haqiqiy



6-variant. Konusni tekislik bilan kesilishi va kesim yuzani haqiqiy kattaligini

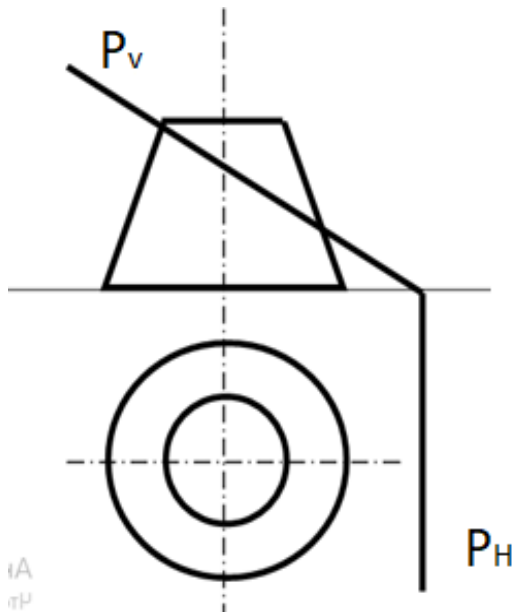


7-variant. Konusni tekislik bilan kesilishi va kesim yuzani haqiqiy kattaligini aniqlash

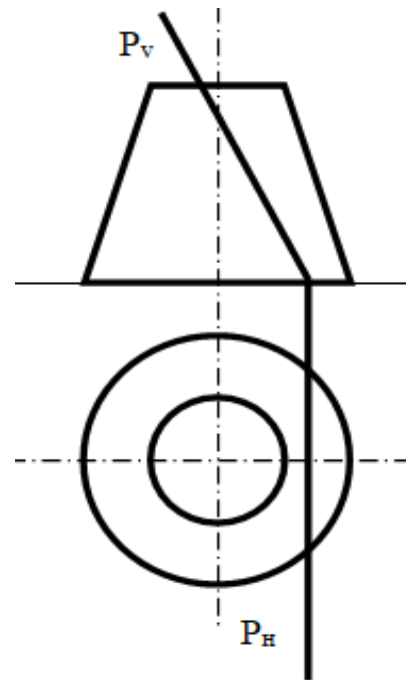


8-variant. Konusni tekislik bilan kesilishi va kesim yuzani haqiqiy

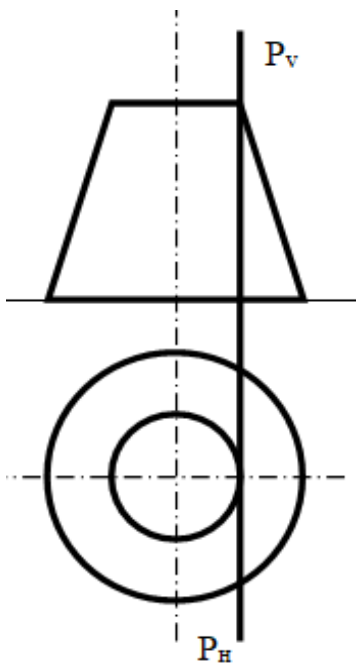
АКТИ
Чтобы



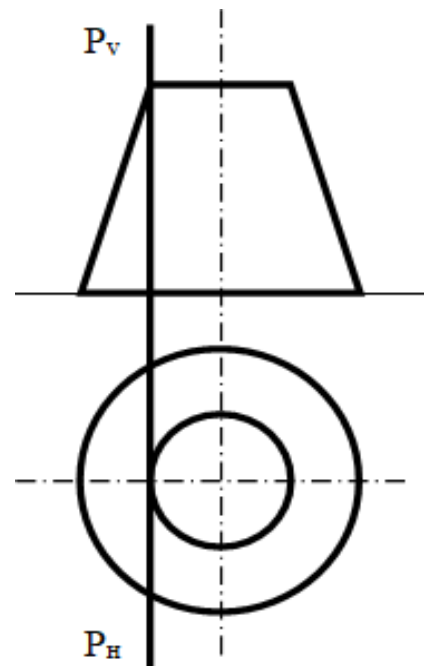
9-variant. Konusni tekislik bilan kesilishi va kesim yuzani haqiqiy kattaligini



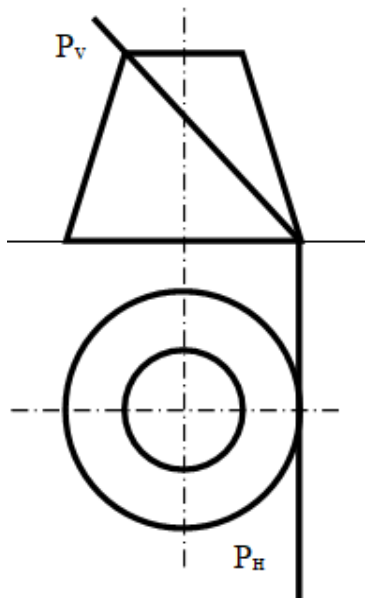
10-variant. Konusni tekislik bilan kesilishi va kesim yuzani haqiqiy



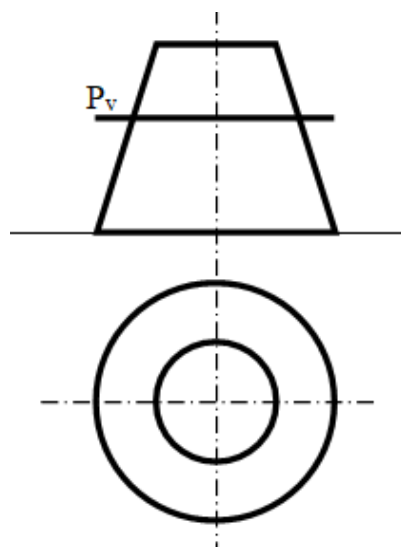
11-variant. Konusni tekislik bilan kesilishi va kesim yuzani haqiqiy



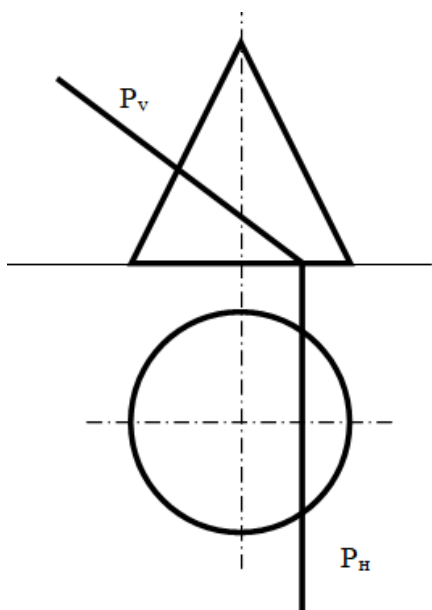
12-variant. Konusni tekislik bilan kesilishi va kesim yuzani haqiqiy kattaligini



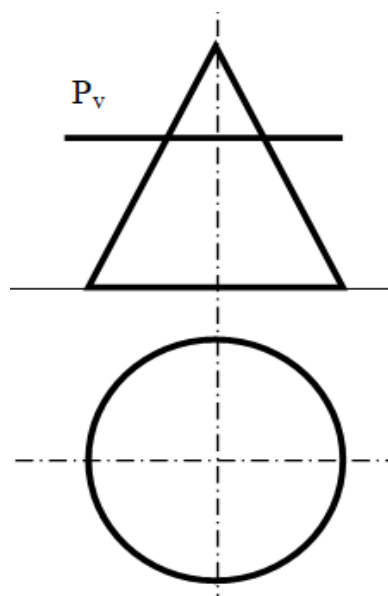
13-variant. Konusni tekislik bilan kesilishi va kesim yuzani haqiqiy



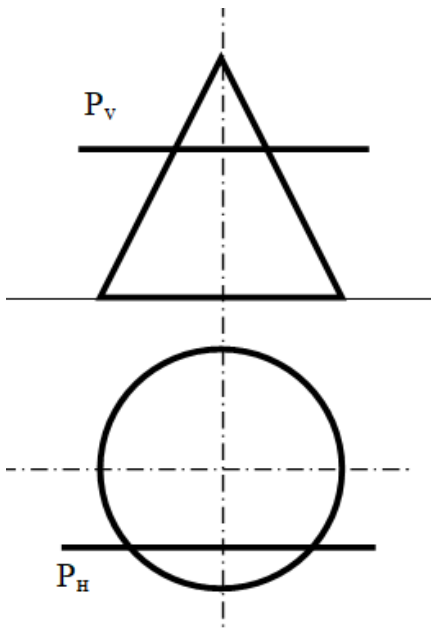
14-variant. Konusni tekislik bilan kesilishi va kesim yuzani haqiqiy



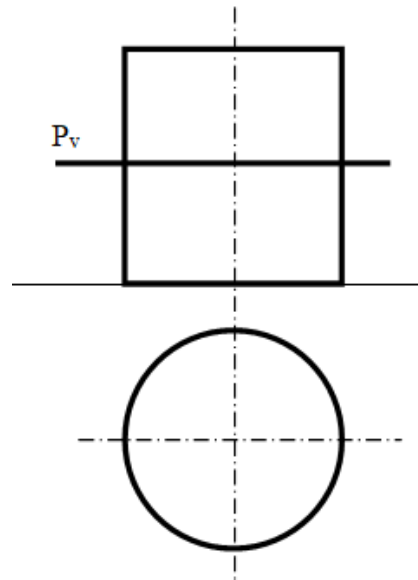
15-variant. Konusni tekislik bilan kesilishi va kesim yuzani haqiqiy



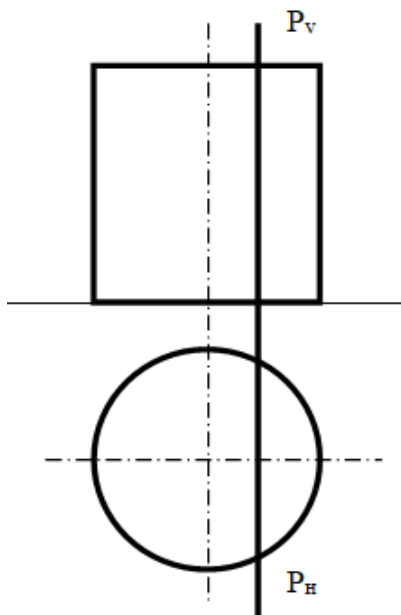
16-variant. Konusni tekislik bilan kesilishi va kesim yuzani haqiqiy



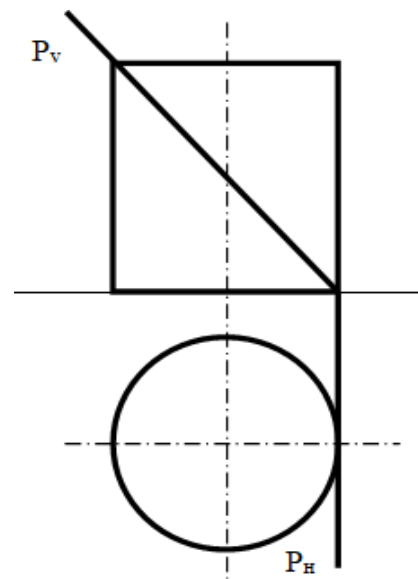
17-variant. Konusni tekislik bilan kesilishi va kesim yuzani haqiqiy



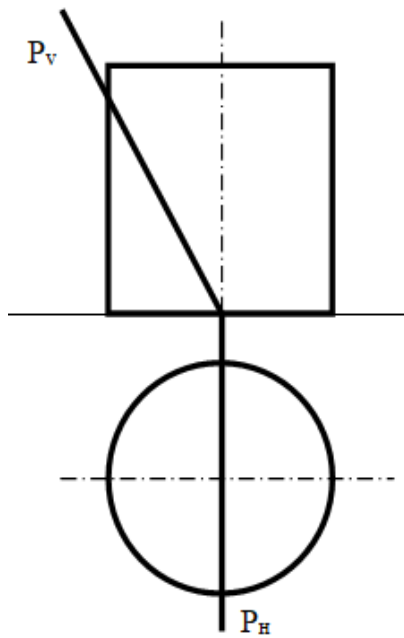
18-variant. Silindrni tekislik bilan kesilishi va kesim yuzani haqiqiy



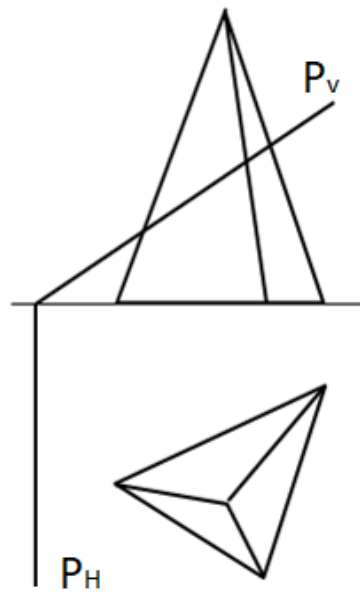
19-variant. Silindrni tekislik bilan kesilishi va kesim yuzani haqiqiy



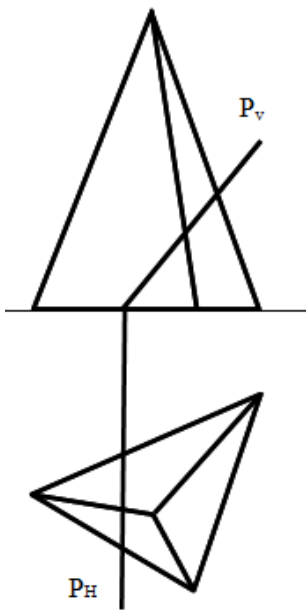
20-variant. Silindrni tekislik bilan kesilishi va kesim yuzani haqiqiy



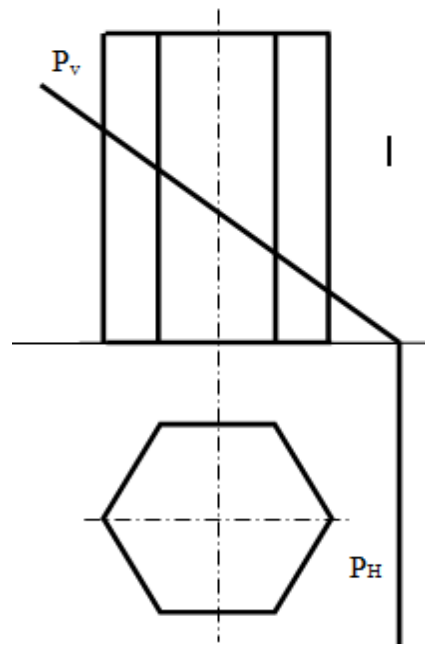
21-variant. Silindrni tekislik bilan kesilishi va kesim yuzani haqiqiy



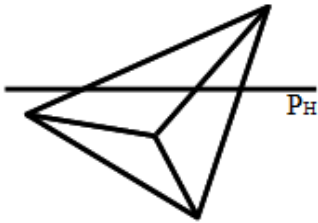
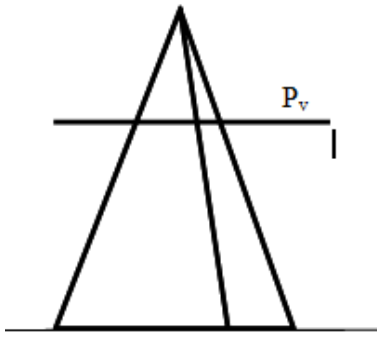
22-variant. Ko'pyoqni tekislik bilan kesilishi va kesim yuzani haqiqiy



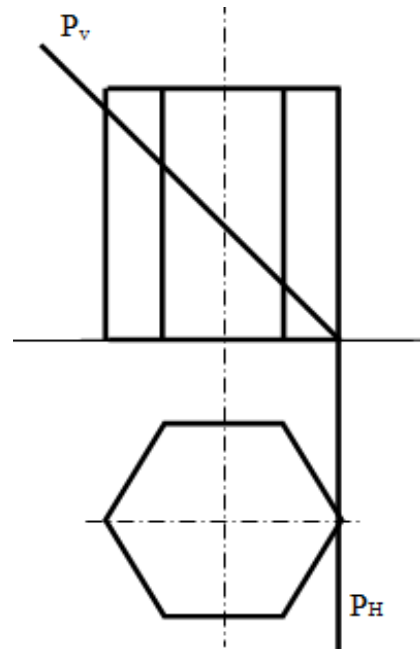
23-variant. Ko'pyoqni tekislik bilan kesilishi va kesim yuzani haqiqiy



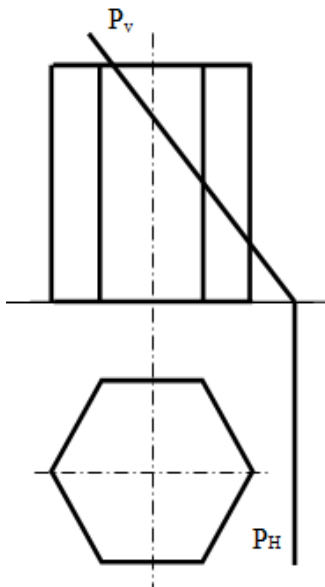
24-variant. Ko'pyoqni tekislik bilan kesilishi va kesim yuzani haqiqiy



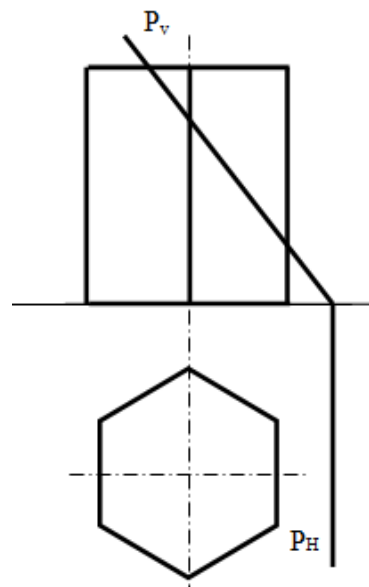
25-variant. Ko'pyoqni tekislik bilan kesilishi va kesim yuzani haqiqiy kattaligini



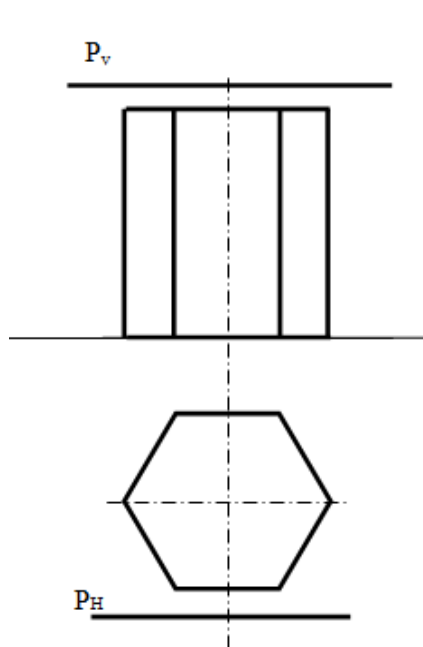
26-variant. Ko'pyoqni tekislik bilan kesilishi va kesim yuzani haqiqiy



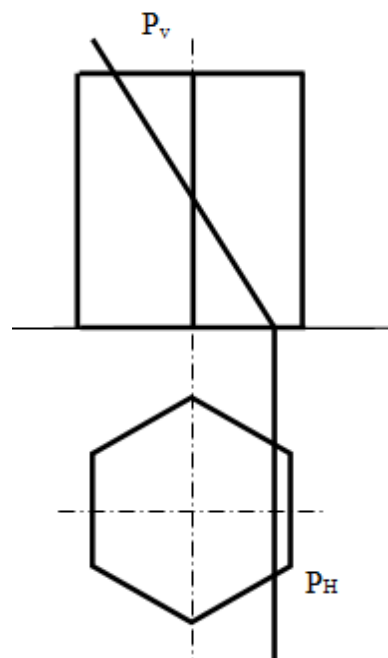
27-variant. Ko'pyoqni tekislik bilan kesilishi va kesim yuzani haqiqiy



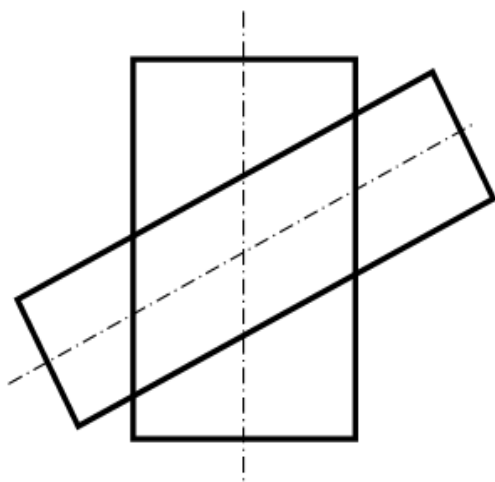
28-variant. Ko'pyoqni tekislik bilan kesilishi va kesim yuzani haqiqiy



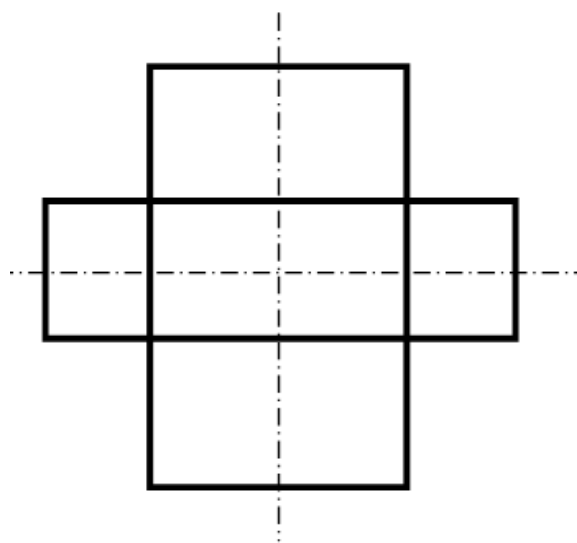
29-variant. Ko'pyoqni tekislik bilan kesilishi va kesim yuzani haqiqiy



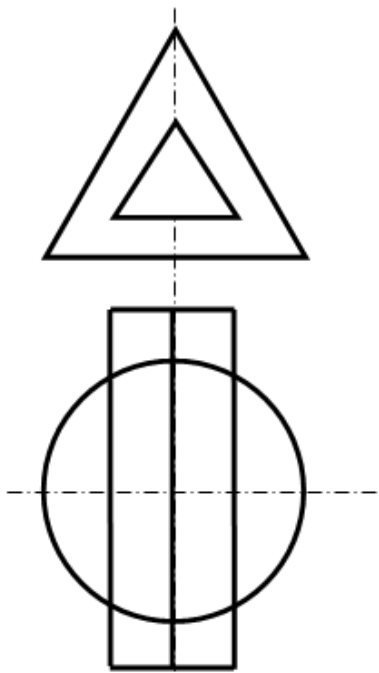
30-variant. Ko'pyoqni tekislik bilan kesilishi va kesim yuzani haqiqiy



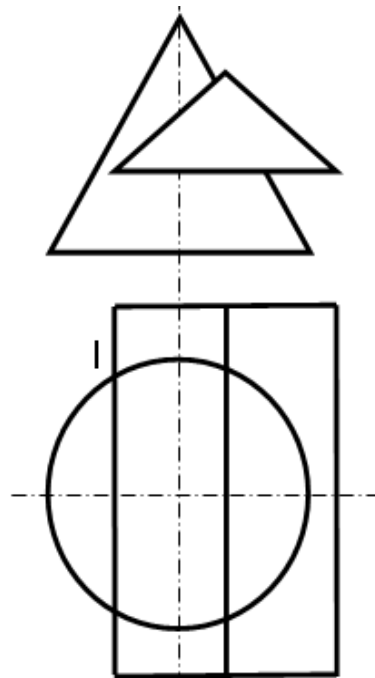
31-variant. Ikki silindrning o'zaro kesishish chizig'ini quring



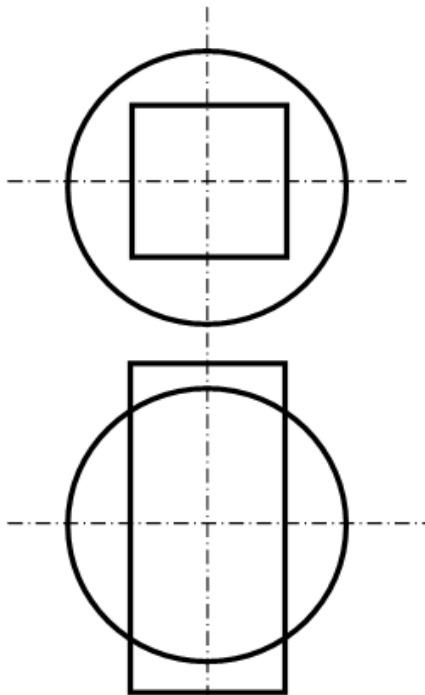
32-variant. Ikki silindrning o'zaro kesishish chizig'ini quring



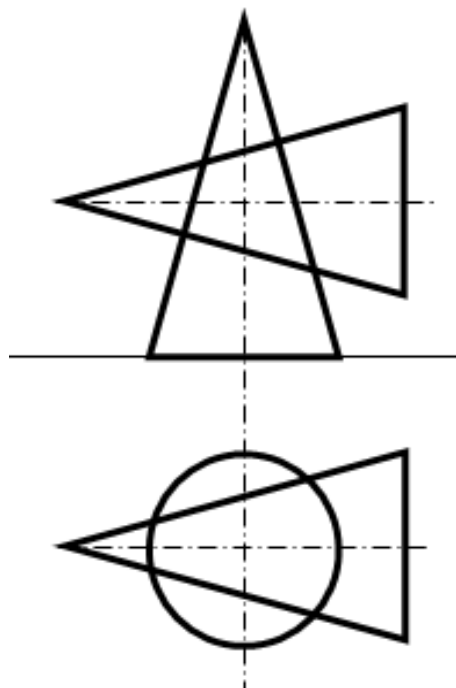
33-variant. Konus bilan prizmani o'zaro kesishish chizig'ini quring



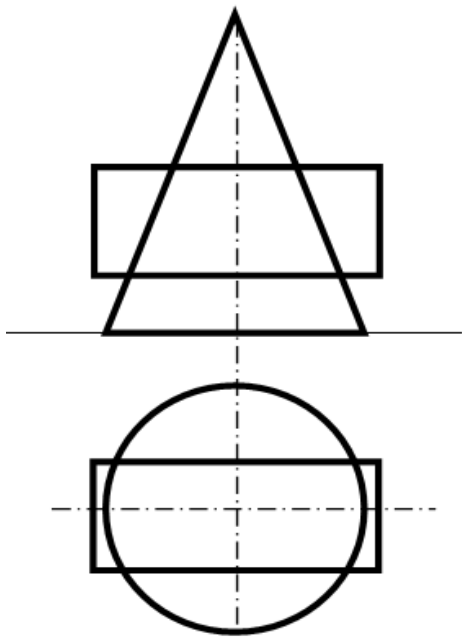
34-variant. Konus bilan prizmani o'zaro kesishish chizig'ini quring



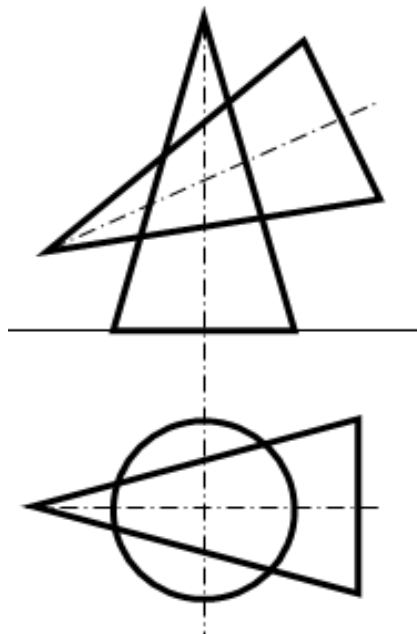
35-variant. Shar bilan prizmani o'zaro kesishish chizig'ini quring



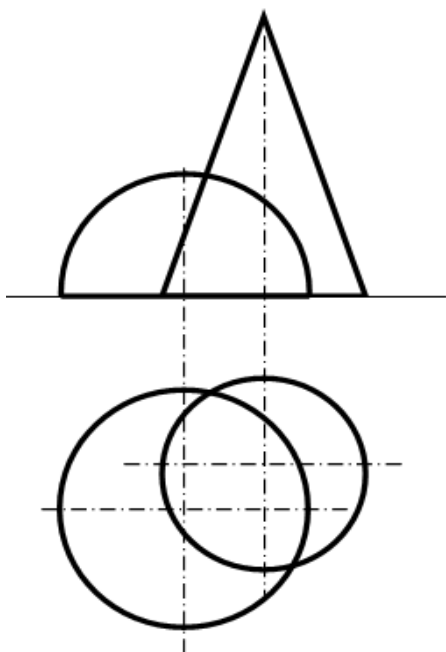
36-variant. Konus bilan konusni o'zaro kesishish chizig'ini quring



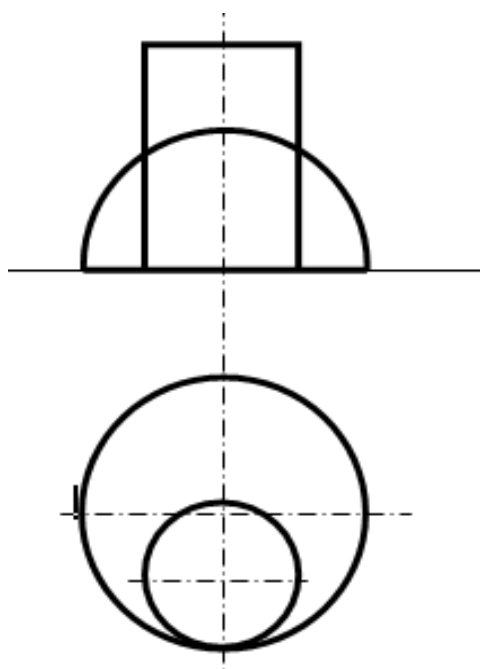
37-variant. Konus bilan silindrni o'zaro kesishish chizig'ini quring



38-variant. Konus bilan konusni o'zaro kesishish chizig'ini quring

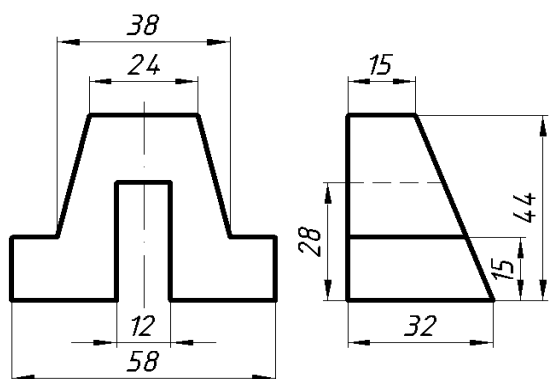


39-variant. Yarim shar bilan konusni o'zaro kesishish chizig'ini quring

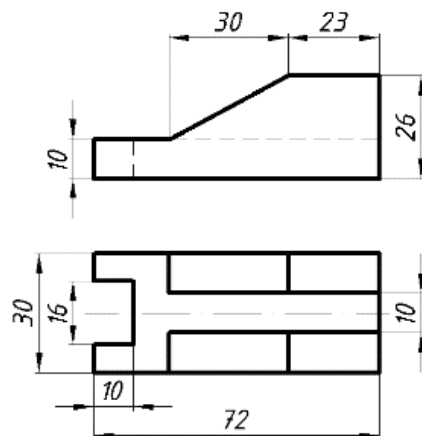


40-variant. Yarim shar bilan silindrni o'zaro kesishish chizig'ini quring

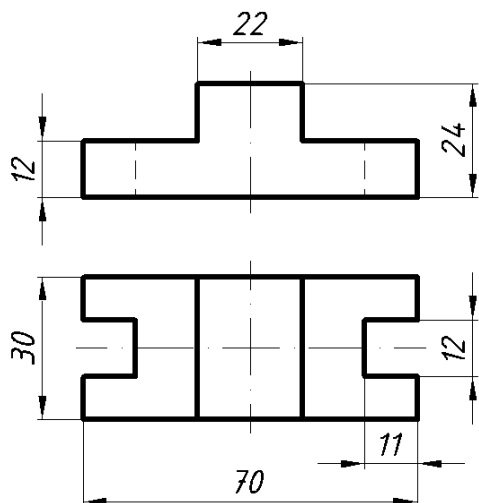
3-amaliy ish uchun topshiriqlar



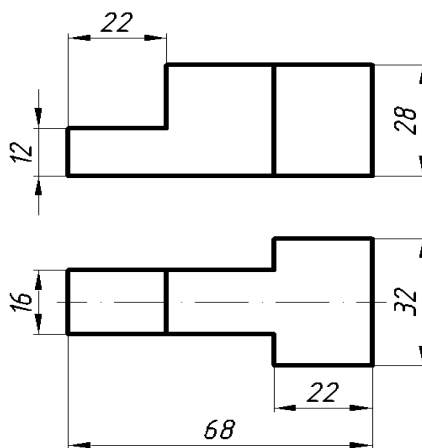
1-variant. Detalning berilgan ikki ko'rinishiga asosan uchinchi ko'rinishi topilsin hamda yaqqol tasviri qurilsin



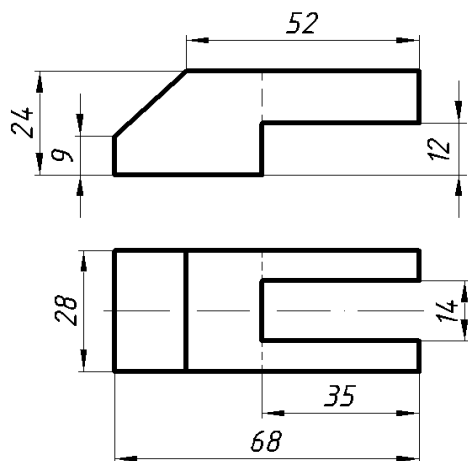
2-variant. Detalning berilgan ikki ko'rinishiga asosan uchinchi ko'rinishi topilsin hamda yaqqol tasviri qurilsin



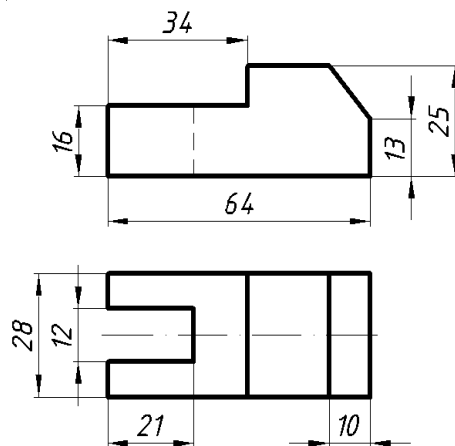
3-variant. Detalning berilgan ikki ko'rinishiga asosan uchinchi ko'rinishi topilsin hamda yaqqol tasviri qurilsin



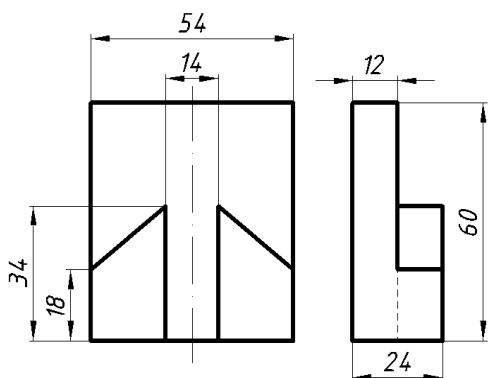
4-variant. Detalning berilgan ikki ko'rinishiga asosan uchinchi ko'rinishi topilsin hamda yaqqol tasviri qurilsin



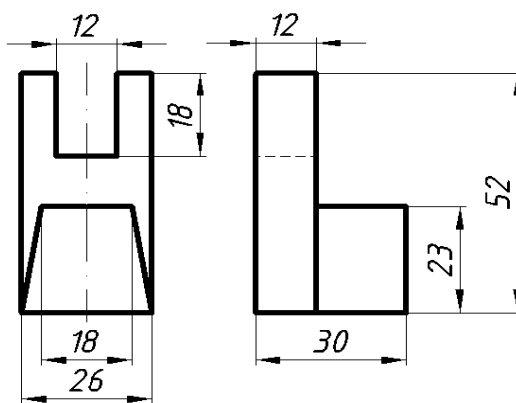
5-variant. Detalning berilgan ikki ko'rinishiga asosan uchinchi ko'rinishi topilsin hamda yaqqol tasviri qurilsin



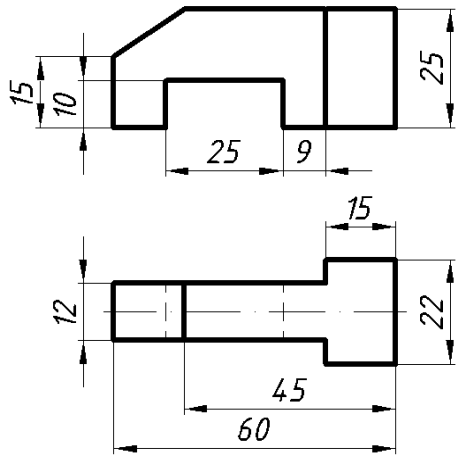
6-variant. Detalning berilgan ikki ko'rinishiga asosan uchinchi ko'rinishi topilsin hamda yaqqol tasviri qurilsin



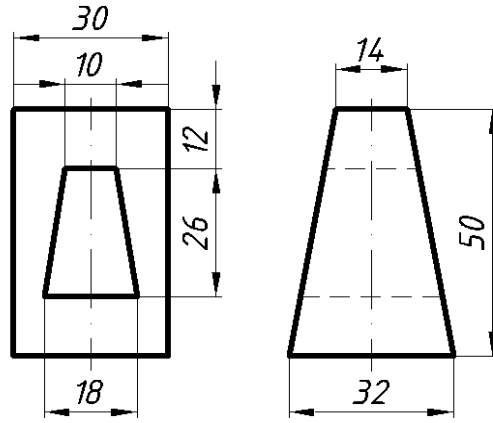
7-variant. Detalning berilgan ikki ko'rinishiga asosan uchinchi ko'rinishi topilsin hamda yaqqol tasviri qurilsin



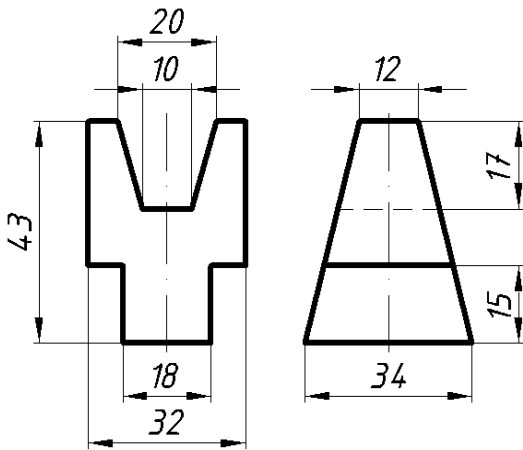
8-variant. Detalning berilgan ikki ko'rinishiga asosan uchinchi ko'rinishi topilsin hamda yaqqol tasviri qurilsin



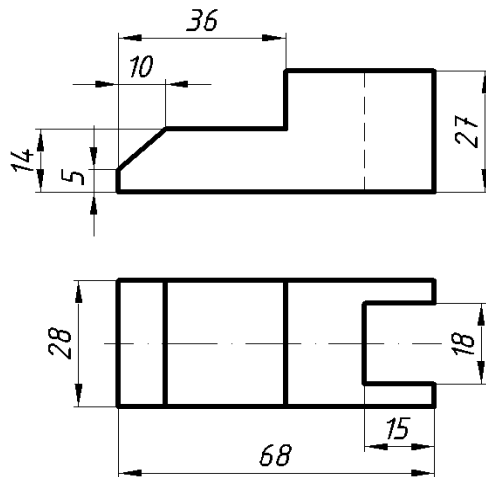
9-variant. Detalning berilgan ikki ko'rinishiga asosan uchinchi ko'rinishi topilsin hamda yaqqol tasviri qurilsin



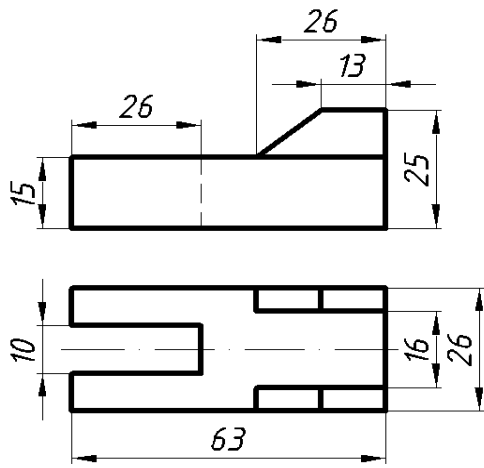
10-variant. Detalning berilgan ikki ko'rinishiga asosan uchinchi ko'rinishi topilsin hamda yaqqol tasviri qurilsin



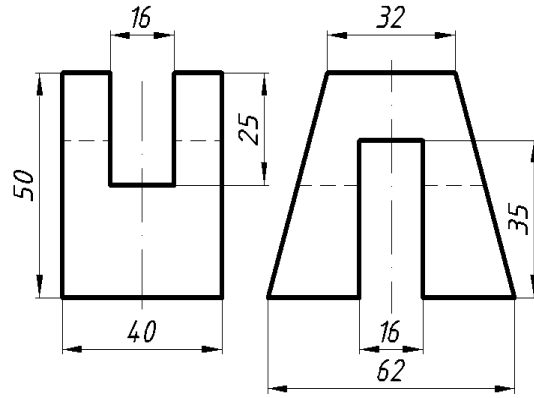
11-variant. Detalning berilgan ikki ko'rinishiga asosan uchinchi ko'rinishi topilsin hamda yaqqol tasviri qurilsin



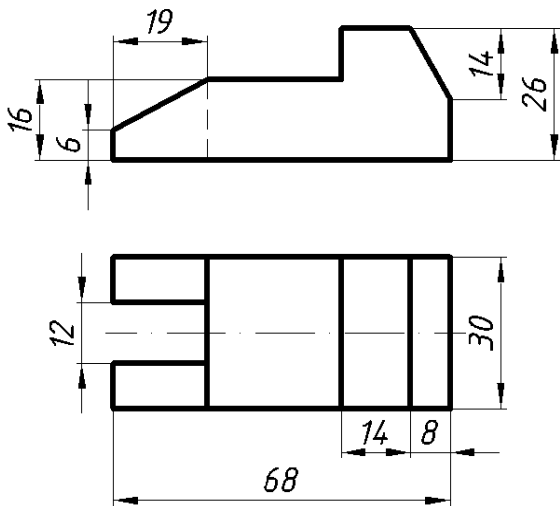
12-variant. Detalning berilgan ikki ko'rinishiga asosan uchinchi ko'rinishi topilsin hamda yaqqol tasviri qurilsin



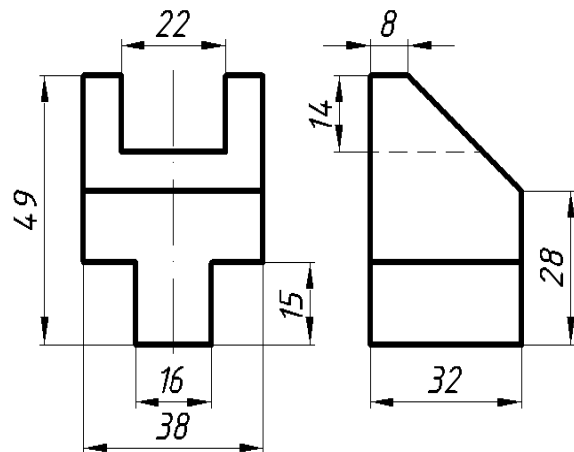
13-variant. Detalning berilgan ikki ko'rinishiga asosan uchinchi ko'rinishi topilsin hamda yaqqol tasviri qurilsin



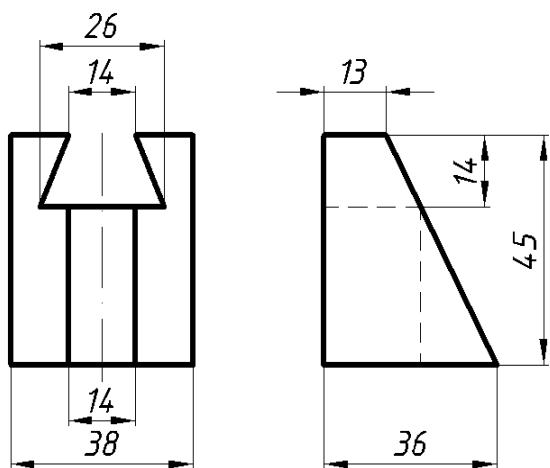
14-variant. Detalning berilgan ikki ko'rinishiga asosan uchinchi ko'rinishi topilsin hamda yaqqol tasviri qurilsin



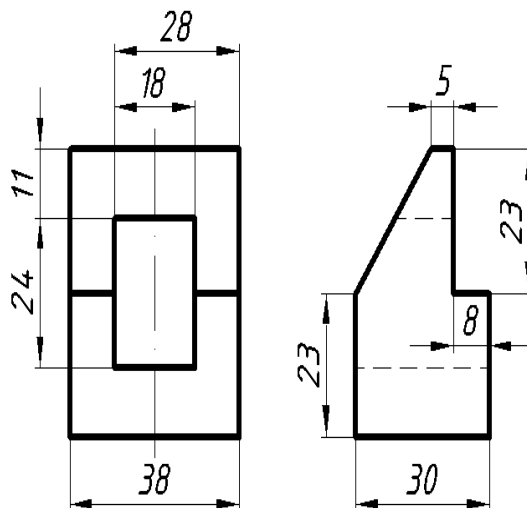
15-variant. Detalning berilgan ikki ko'rinishiga asosan uchinchi ko'rinishi topilsin hamda yaqqol tasviri qurilsin



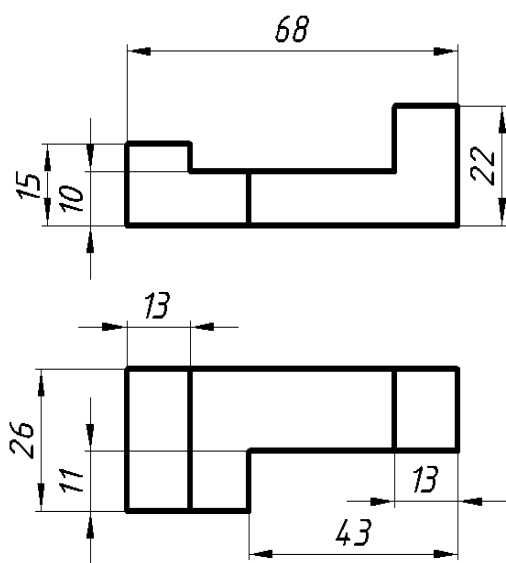
16-variant. Detalning berilgan ikki ko'rinishiga asosan uchinchi ko'rinishi topilsin hamda yaqqol tasviri qurilsin



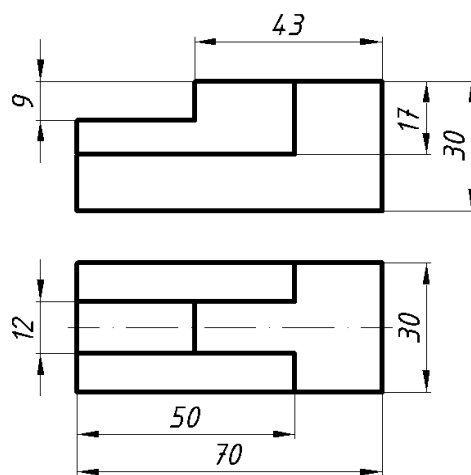
17-variant. Detalning berilgan ikki ko'rinishiga asosan uchinchi ko'rinishi topilsin hamda yaqqol tasviri qurilsin



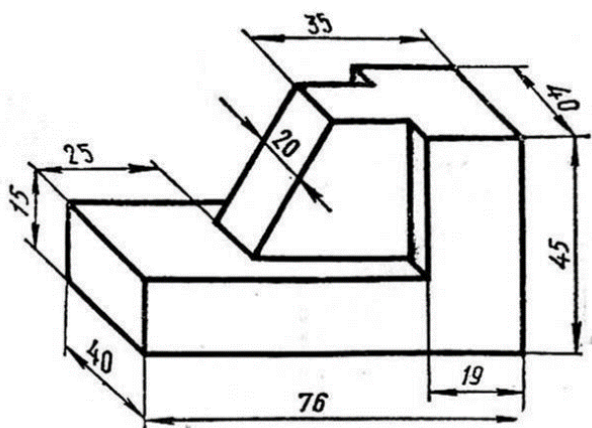
18-variant. Detalning berilgan ikki ko'rinishiga asosan uchinchi ko'rinishi topilsin hamda yaqqol tasviri qurilsin



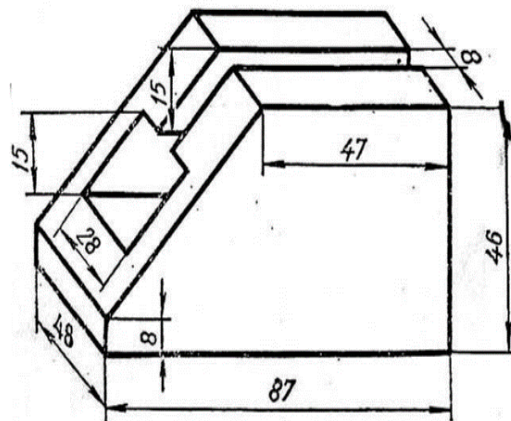
19-variant. Detalning berilgan ikki ko'rinishiga asosan uchinchi ko'rinishi topilsin hamda yaqqol tasviri qurilsin



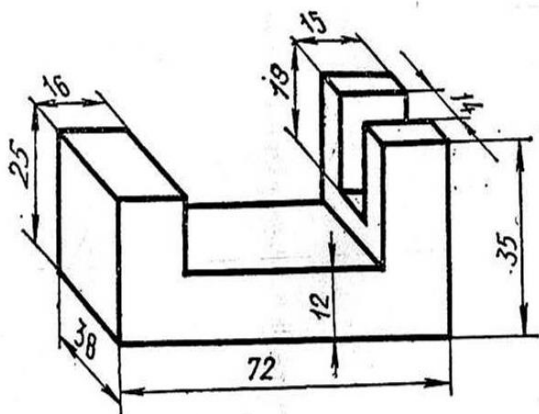
20-variant. Detalning berilgan ikki ko'rinishiga asosan uchinchi ko'rinishi topilsin hamda yaqqol tasviri qurilsin



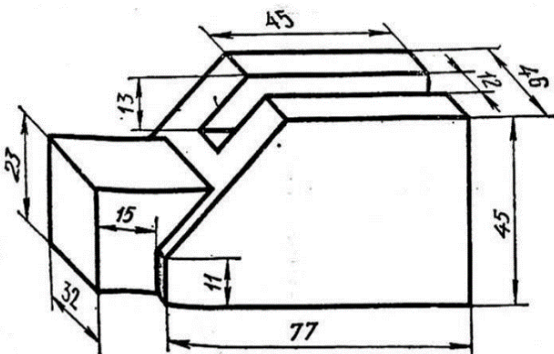
21-variant. Detalning berilgan yaqqol tasviriga ko'ra uning uchta V,H,W asossiy ko'rinislari tasvirlansin



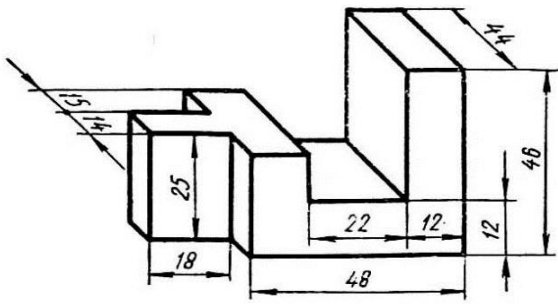
22-variant. Detalning berilgan yaqqol tasviriga ko'ra uning uchta V,H,W asossiy ko'rinislari tasvirlansin



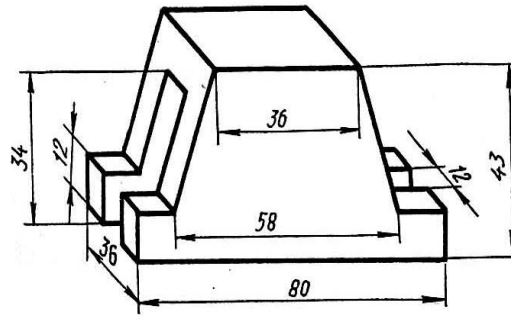
23-variant. Detalning berilgan yaqqol tasviriga ko'ra uning uchta V,H,W asossiy ko'rinislari tasvirlansin



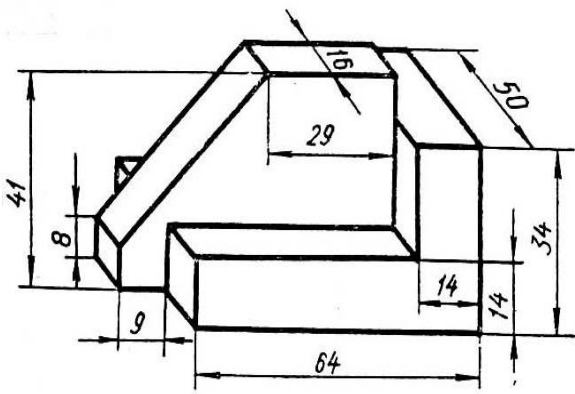
24-variant. Detalning berilgan yaqqol tasviriga ko'ra uning uchta V,H,W asossiy ko'rinislari tasvirlansin



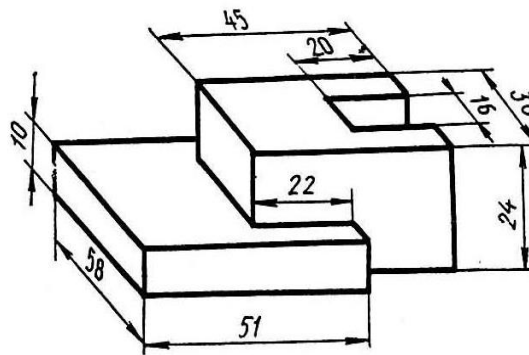
25-variant. Detalning berilgan yaqqol tasviriga ko'ra uning uchta V,H,W asossiv uchta V.H.W asossiv



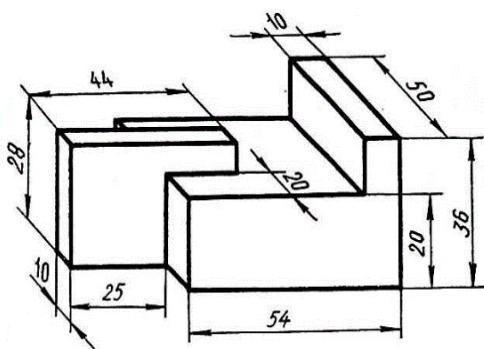
26-variant. Detalning berilgan yaqqol tasviriga ko'ra uning uchta V,H,W asossiy ko'rinishlari tasvirlansin



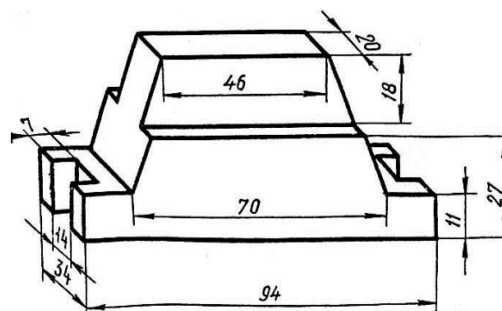
27-variant. Detalning berilgan yaqqol tasviriga ko'ra uning uchta V,H,W asossiy ko'rinishlari tasvirlansin



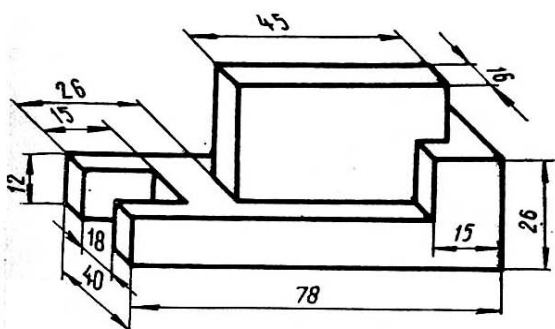
28-variant. Detalning berilgan yaqqol tasviriga ko'ra uning uchta V,H,W asossiy ko'rinishlari tasvirlansin



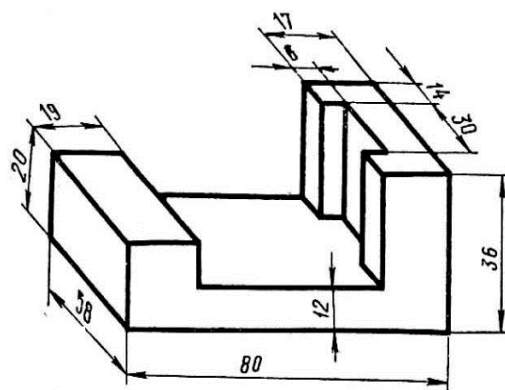
29-variant. Detalning berilgan yaqqol tasviriga ko'ra uning uchta V,H,W asossiy ko'rinishlari tasvirlansin



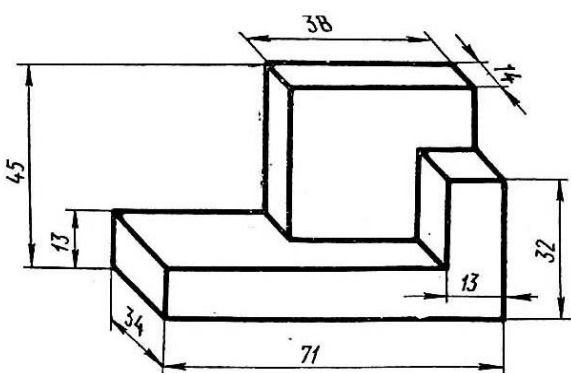
30-variant. Detalning berilgan yaqqol tasviriga ko'ra uning uchta V,H,W asossiy ko'rinishlari tasvirlansin



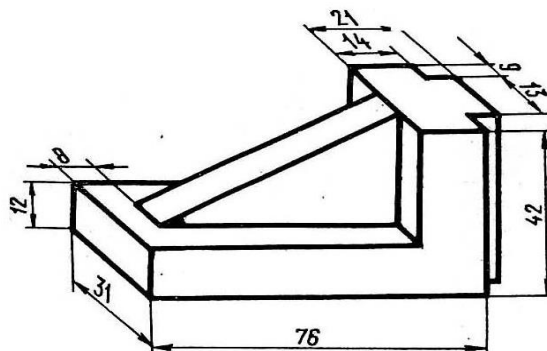
31-variant. Detalning berilgan yaqqol tasviriga ko'ra uning uchta V,H,W asosiy tasvirlansin



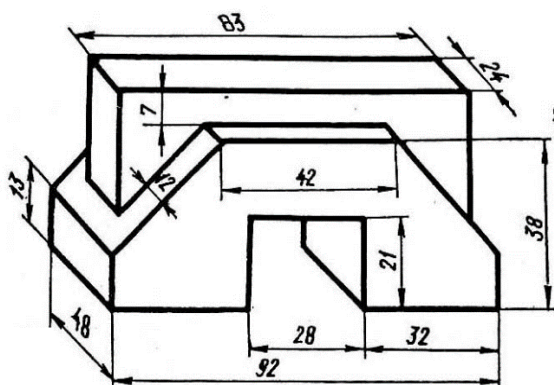
32-variant. Detalning berilgan yaqqol tasviriga ko'ra uning uchta V,H,W asosiy ko'rinishlari tasvirlansin



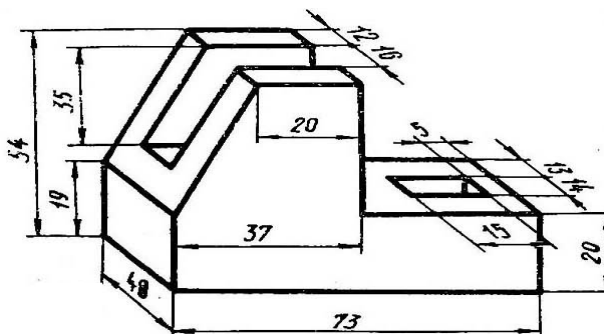
33-variant. Detalning berilgan yaqqol tasviriga ko'ra uning uchta V,H,W asosiy ko'rinishlari tasvirlansin



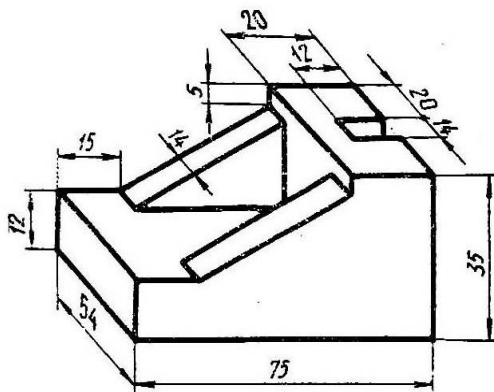
34-variant. Detalning berilgan yaqqol tasviriga ko'ra uning uchta V,H,W asosiy ko'rinishlari tasvirlansin



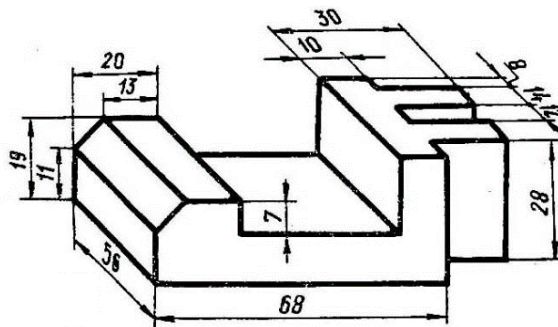
35-variant. Detalning berilgan yaqqol tasviriga ko'ra uning uchta V,H,W asosiy ko'rinishlari



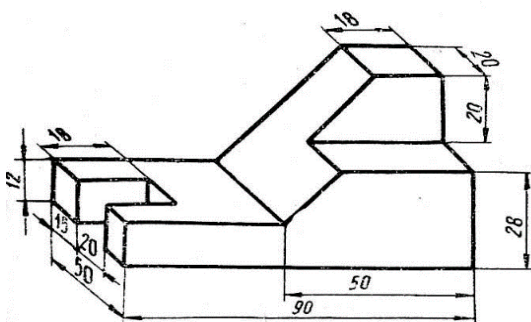
36-variant. Detalning berilgan yaqqol tasviriga ko'ra uning uchta V,H,W asosiy ko'rinishlari tasvirlansin



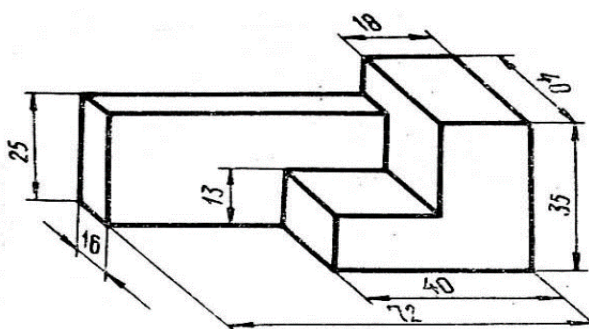
37-variant. Detalning berilgan yaqqol tasviriga ko'ra uning uchta V,H,W



38-variant. Detalning berilgan yaqqol tasviriga ko'ra uning uchta V,H,W asossiy



39-variant. Detalning berilgan yaqqol tasviriga ko'ra uning uchta V,H,W asossiy ko'rinishlari tasvirlansin



40-variant. Detalning berilgan yaqqol tasviriga ko'ra uning uchta V,H,W asossiy ko'rinishlari

VII. BAHOLASH MEZONI

1 savol:

| | | ball |
|---|---------------------------------------------|------|
| 1 | Berilgan topshiriqni to'g'ri ko'chirganligi | 0-3 |
| 2 | Topshiriqni to'g'ri bajarganligi | 6 |
| 3 | Topshiriqni qog'ozga to'g'ri joylaganligi | 2 |
| 4 | CHiziq turlarini to'g'ri qo'llaganligi | 4 |
| | jami | 15 |

2 savol:

| | | ball |
|---|---------------------------------------------|------|
| 1 | Berilgan topshiriqni to'g'ri ko'chirganligi | 3 |
| 2 | Topshiriqni to'g'ri bajarganligi | 6 |
| 3 | Topshiriqni qog'ozga to'g'ri joylaganligi | 2 |
| 4 | CHiziq turlarini to'g'ri qo'llaganligi | 4 |
| | jami | 15 |

3 savol:

| | | ball |
|---|---------------------------------------------------|------|
| 1 | Berilgan topshiriqni to'g'ri ko'chirganligi | 0-3 |
| 2 | Detalni uchta proektsiyasini to'g'ri bajarganligi | 6 |
| 3 | Kesim va qirqimlarni to'g'ri qo'llaganligi | 2 |
| 4 | Detalning aksonometriyasini bajarganligi | 5 |
| 5 | CHiziq turlaridan to'g'ri foydalanganligi | 4 |
| | jami | 20 |

III. TAVSIYA ETILGAN ADABIYOTLAR

1. Sh.Murodov, L.Xakimov, A.Xolmurzayev, M.Jumayev, A.To'xtayev. Chizma geometriya, Iqtisod-moliya, 2006.
2. J.Yodgorov. Chizma geometriya (darslik).T.Turon-Iqbol, 2007 y.